

■お手入れ方法

- 1.水分や汚れを拭き取ります。(図-15)
- しつこい汚れは、薄めた中性洗剤に浸した布を固くしぼって拭き取ります。その後、洗剤分等を乾いた布でよく拭き取ります。
- 2.3ヶ月に1度、もしくは適宜に別売りの潤滑剤を開閉ロックピンにスプレーしてください。(図-16)
- 開閉ロックピンの動きがスムーズになります。

《 推奨品 》

株式会社タイホーコーザイ 潤滑剤PN55

⚠ 注意 本体損傷の原因となります。

- 金属製のたわし、ブラシなどは使わないでください。
- 磨き成分の入った洗剤、漂白剤は使わないでください。
- シンナー、ベンジンなどは使用しないでください。



- グリップ、脚ゴム等は磨耗したり、破れる等破損した場合は使用を中止し、新しい部品と交換してください。
- 交換用の部品は、当社またはお買い求めの販売店でご購入ください。

■保管方法

- 1.お手入れ方法に従った後、左右のフレームを閉じます。
- 2.室内の湿気の少ない、風通しのよいところに保管してください。

●フレームの閉じ方

- 1.左右の開閉ロックピンを引き左右のフレームが動くことを確認します。(図-17)
- 2.左右のフレームを内側に折りたたみます。(図-18)



ロックピンが引きにくい時は、フレームを外側に開く力をかけるようにして、ロックピンを引いてください。

仕様

品名:軽量マグネシウム合金製歩行補助器具「Mgウォーカー High & Low」
材質:【左右フレーム、前後つなぎパイプ、ハンドル】マグネシウム合金、アルミニウム、溶接、【グリップ】エラストマ樹脂、【脚ゴム】エラストマ樹脂、【インサートロックピン】真ちゅう・樹脂、【スライドロックナット】アルミニウム、【開閉ロックピン】真ちゅう・樹脂、【開閉限度ピン】真ちゅう

重量:(約)【S】1.4kg 【M】1.5kg

寸法:(約)【S】高さ 67.5~74.5cm、幅 48cm、グリップ内幅 36cm、奥行 50cm、(折りたたみ時)幅 72cm、奥行 8cm

【M】高さ 75~86cm、幅 56cm、グリップ内幅 44cm、奥行 50cm、(折りたたみ時)幅 80cm、奥行 8cm

垂直耐加重:共通(約)(4点接地時)100kg

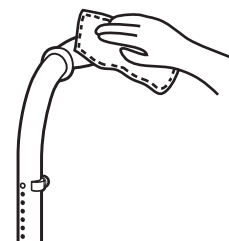
※上記仕様は改良のため、予告なく変更する場合があります。

【保証規定】別途添付の保証書をご覧ください。

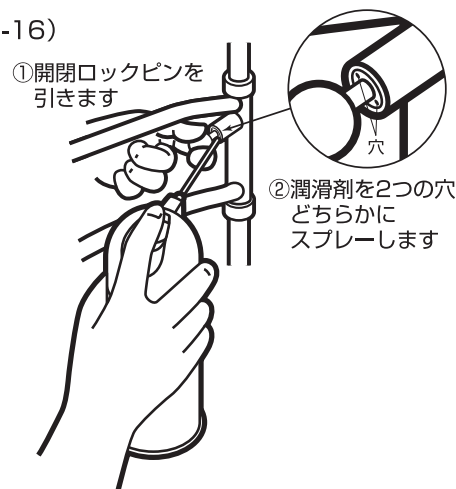
【耐用年数】

4年:設計構造、使用素材、使用環境などをふまえ、本書記載の使用状況下で、製造者が予測している耐用年数です。4年経過後、ご使用される場合は、当社(裏面記載)もしくはお買い求めの販売店にて点検していただきますようお願いいたします。

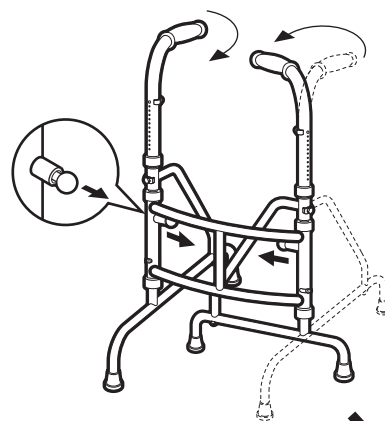
(図-15)



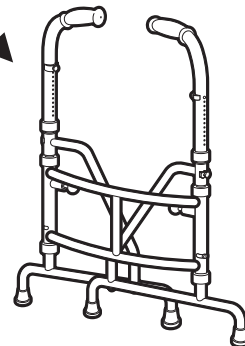
(図-16)



(図-17)



(図-18)



■ 製造販売元

田辺プレス株式会社

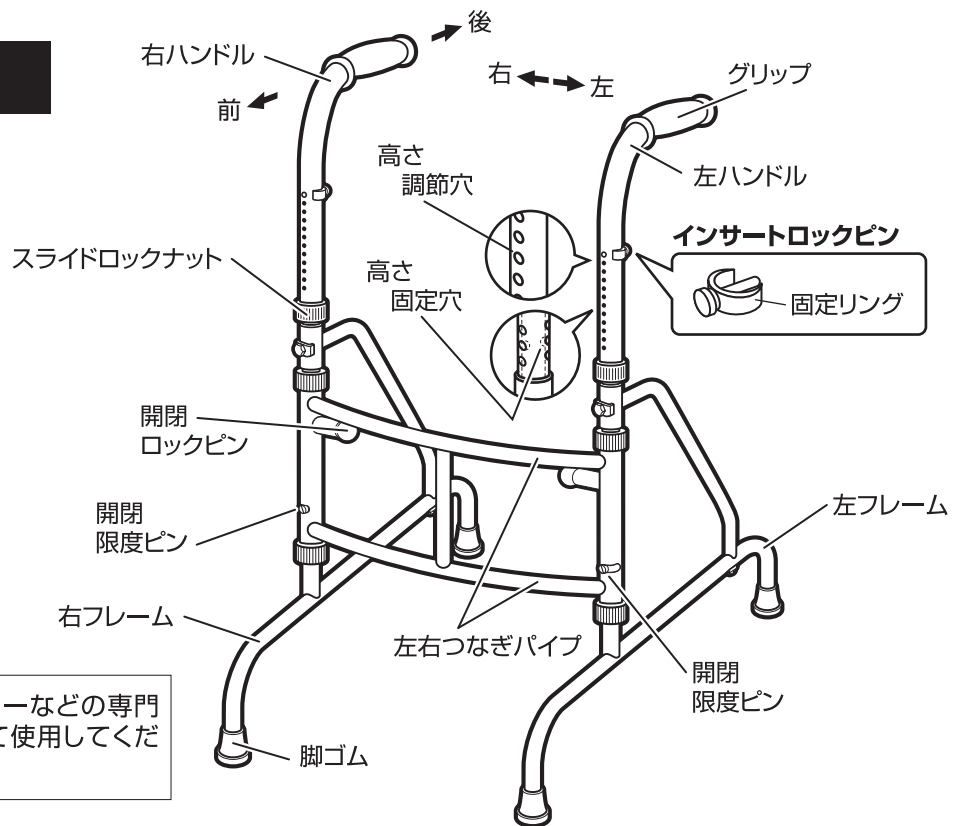
〒955-0814 新潟県三条市金子新田984-21

電話:0256-32-1492 FAX:0256-35-8095

e-mail:tbpress@ginzado.ne.jp

2017.02

各部の名称

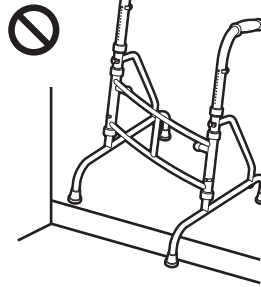


⚠ 医師、ケアマネージャーなどの専門家の指示にしたがって使用してください。

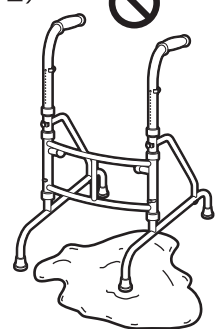
警告 死亡又は重度の障害を負う可能性など重大な事故に至る場合があります。

- 脚先の脚ゴムが4点全部が水平に接地できない場所では使用しないでください。
- 垂直耐過重(100kg)を超えた力をかけないでください。
- 段差や斜面のあるところでは使用しないでください。(図-1)
- 敷物の上など、脚ゴムが引っかかるような柔らかな床面では使用しないでください。
- 濡れた床面など滑りやすい所では使用しないでください。(図-2)
- 敷居など、脚ゴムがはまり込むような場所では使用しないでください。
- グリップ以外のところを持って使用しないでください。(図-3)
- 開閉ロックピンと開閉限度ピンは、絶対分解しないでください。分解した場合、正常に動作しない恐れがあります。

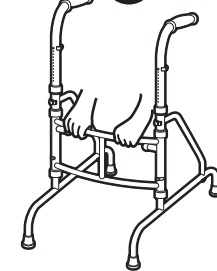
(図-1)



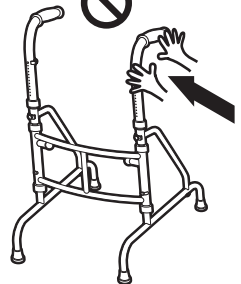
(図-2)



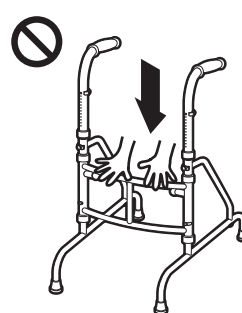
(図-3)



(図-4)



(図-5)



注意 ケガや器具損傷の原因となります。

- 上に乗らないでください。
- フレームに横方向からの力をかけないでください。(図-4)
- 左右つなぎパイプに荷重をかけないでください。(図-5)
- 火気に近づけないでください。
- 暖房器具の近く、直射日光が当たる場所、自動車内など高温になるところに置かないでください。
- 氷点下などの低温になるところに置かないでください。
- 子供の遊び道具にしないでください。
- 振り回さないでください。
- 本書記載以外の用途には使用しないでください。

⚠ 異常を感じた場合は、使用を中止し、当社又はお買い求めの販売店にご連絡ください。そのまま使用すると、ケガや器具損傷などの原因となります。

軽量マグネシウム合金製 歩行補助器具

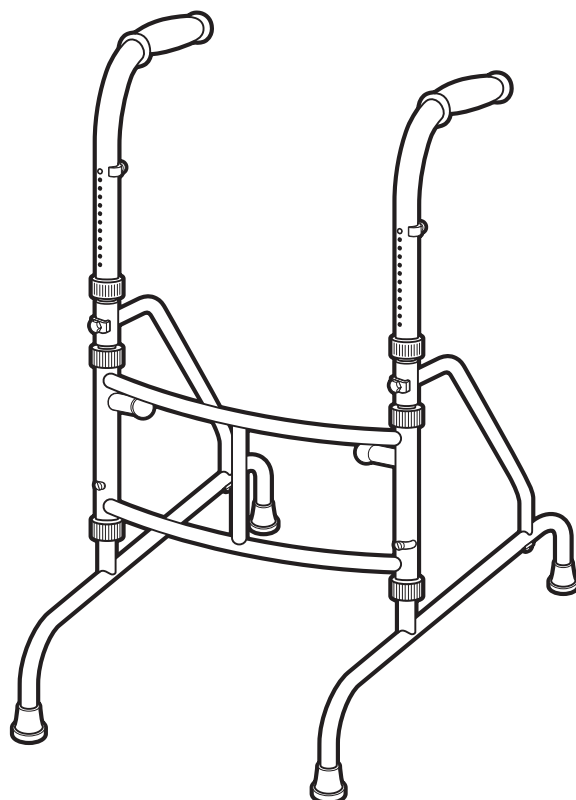
Mgウォーカー High & Low

サイズ：S・M

取扱説明書

このたびは「Mgウォーカー High & Low」をお買い求めいただきありがとうございます。ご使用前にはこの取扱説明書をよく読んで、正しく安全にお使いください。

- この説明書は、必要な時にすぐ取り出せるように、大切に保管してください。
- 当商品に関するお問い合わせは、当社（裏面記載）もしくはお買い求めの販売店にご連絡ください。



■用途

- 屋内の段差の無い床面で使用する歩行補助器具です。
- 両手で身体を支えることができる人、杖無しで自立歩行できる人がより安定して歩行できるように補助的に使用するための器具です。
- 歩く練習を行なう補助になります。
- 歩く時のバランスを補います。（安定性を高める）

■特徴

- 4点式のため、安定して荷重をかけられます。
- 軽量マグネシウム合金製です。
- 高さ調整ができます。
- インサートロックピンとスライドロックナットで固定できます。
- 滑りにくい特殊グリップを採用。
- 脚ゴムが交換できます。
- グリップの左右の高さがそれぞれ変えられます。

製造販売元 田辺プレス株式会社

■ご使用前の準備

●使用前にガタつき、フレームのキズ、脚ゴムの劣化等各部に異常がないことを確認してからお使いください。

- 1.左右のフレームを開きます。
- 2.身体の状態に合った高さ調節します。
- 3.インサートロックピンが確実に高さ調節用固定穴に入り固定されていることを確認します。
- 4.スライドロックナットが確実に締め付けられていることを確認します。

●左右フレームの開き方(図-6)

- 1.折りたたまれた状態より左右のフレームをゆっくりと左右に開きます。
- 2.左右の開閉ロックピンが「カチッ」と音がして、開閉ロックピンが引き込まれロックされたことを確認します。

⚠ 注意 ケガや器具損傷の原因となります。

●開閉ロックピンや開閉するフレームに、指や手を挟まないように気をつけてください。

●高さの調節方法

- 1.スライドロックナットを左に1回転させゆるめます。(図-7)
- 2.インサートロックピンを引き抜きます。(図-8)
- 3.ハンドルをスライドさせ、高さを調節し、高さ調節穴の位置を合わせます。(図-9)
- 4.合わせた高さ調節用固定穴にインサートロックピンを差込み、「カチッ」と音がして、ハンドルに固定させます。(図-10)
※インサートロックピンを必ず奥まで差し込みます。
- 5.スライドロックナットを右に回して確実に締め付けます。(図-11)

⚠ 注意 ケガや器具損傷の原因となります。

- スライドロックナットは1回転以上ゆるめないでください。
- 真ちゅうのピンが目視でハンドルを貫通していることを確認してください。

■使用方法

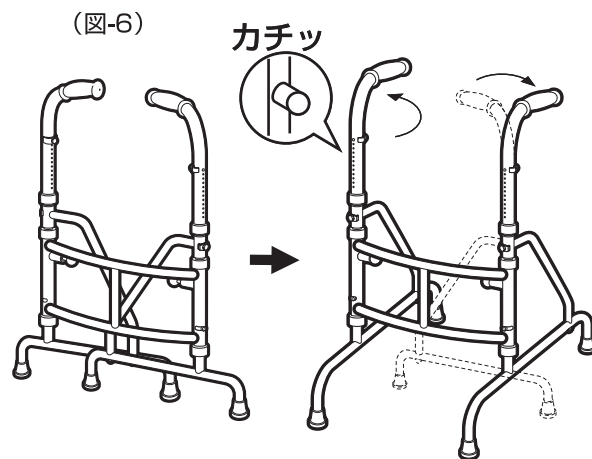
- 1.上方向からグリップをしっかりと握ります。(図-12)
- 2.本体を水平に持ち上げ、前方に移動させます。(図-13)
- 3.両手で身体を支えながら足を前に移動します。(図-14)

⚠ 注意 ケガや器具損傷の原因となります。

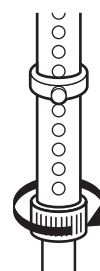
●脚ゴムが4点全て接地していない状態で荷重をかけないでください。

●身体の状態に応じて左右のグリップの高さを変えることができますが、本体を水平に持ち上げられない場合は、使用しないでください。

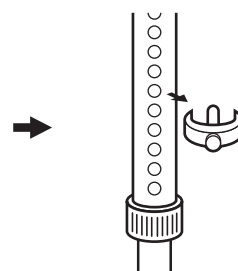
●医師、ケアマネージャーなどの専門家の指示にしたがって使用してください。



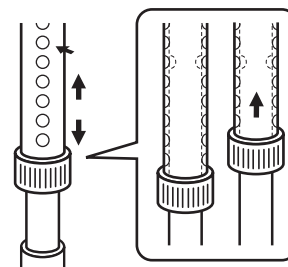
(図-7) スライドロックナットをゆるめます(1回転)



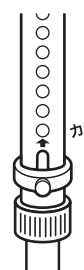
(図-8) インサートロックピンを引き抜きます



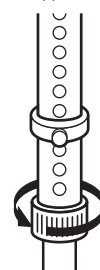
(図-9) 高さ調整穴の位置を合わせます



(図-10) インサートロックピンを差し込みます



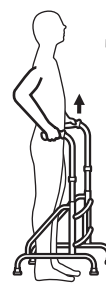
(図-11) ロックナットを締めます



(図-12)



(図-13)



(図-14)

